

NOTICE DE MONTAGE



GARDE-CORPS

Dans le respect des normes françaises en vigueur.

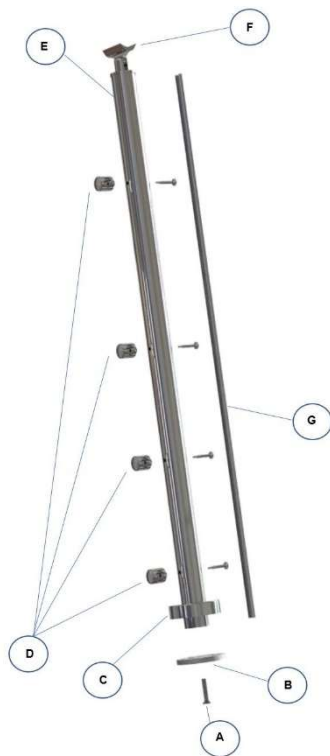
NF EN ISO 14122-3 ; NF E 85-015 ; NF P93 340 ;

NF EN 93-355 ; NF EN 13374 ; NF P01-012 ; NF P01-013



1 – Préparation

En premier lieu, lors de déballage du colis, préparer les différents éléments à monter.



Pour un poteau, il vous faut :

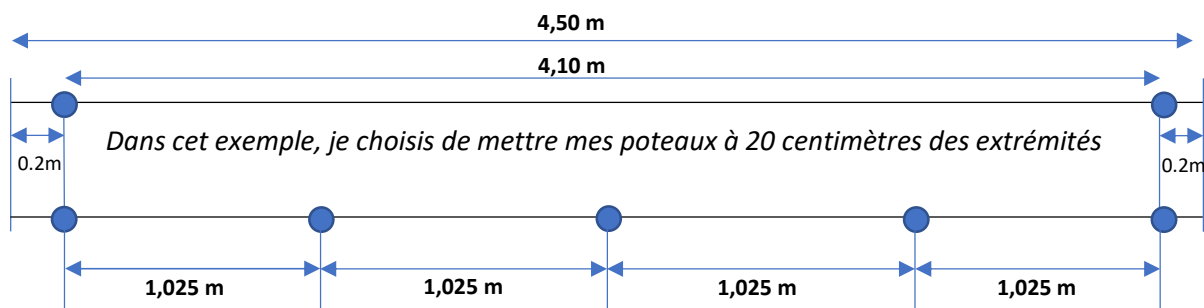
- 1 support de fixation au sol (B)
- 1 Vis à tête fraisée M8 de longueur 40mm (A)
- 4 Accessoires de support de lisses (D) (Qté selon modèle choisi)
- 1 poteau Ø40mm (E)
- 1 Support de Main courante (F)
- 4 Vis autoforeuses (compris dans l'accessoire (D) (Qté selon modèle choisi)
- 1 baguette de finition (G)
- 1 Cache support de fixation (C)

A ce stade, ce n'est que de la préparation, ne montez rien

Pour le positionnement des poteaux, mesurez la ou les surfaces où vont être mis les poteaux. Mettre le premier et le dernier poteau à une distance de 15 à 20 cm de chaque extrémité. Pour l'esthétique, vous pouvez très bien les mettre aux bords des extrémités.

Et ensuite, prenez la distance entre les deux poteaux et divisez-le avec le nombre de poteaux à mettre.

Par exemple, si vous avez 4m50 de distance. La distance entre le premier poteau et le dernier sera de 4m10. Comme, il faut un poteau par mètre, vous faites $4,10\text{m} / 4 = 1,025\text{m}$. Donc la distance d'axe à axe des poteaux sera de 1,025m.



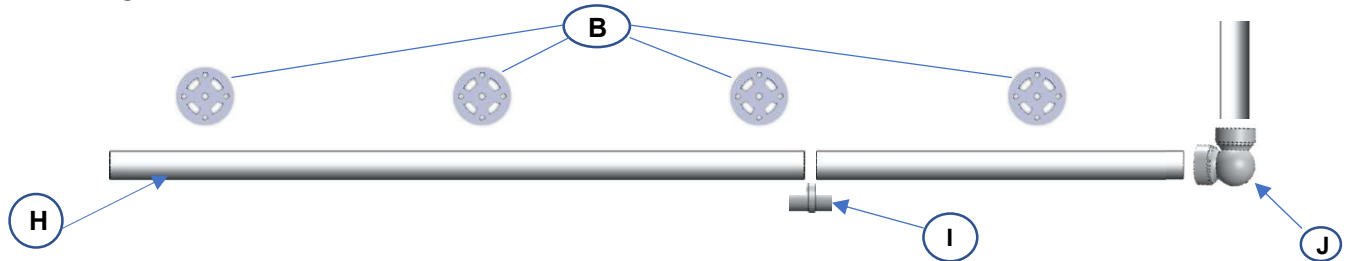
Si vous avez un angle, vous répétez cette opération coté angle.

Maintenant que vous savez comment positionner vos poteaux dans le sens de la longueur, vous choisissez à quelle distance mettre les poteaux par rapport au(x) bord(s) de la terrasse, balcon, etc.

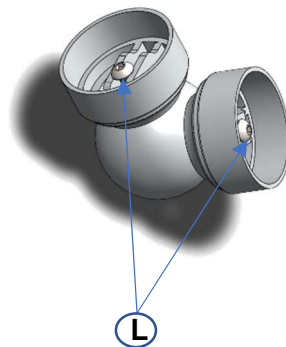
Pour l'instant, aucun perçage n'a été effectué.

Posez à terre les supports de poteaux (B) aux endroits où vont être situés vos poteaux.

Une fois posés, vous mettez la main courante H (Ø50mm) en face des supports (B). Suivant la longueur, vous serez obligé de mettre des assembleurs de main courante (I). Et si vous avez des angles, il faut mettre un coude articulé (J).

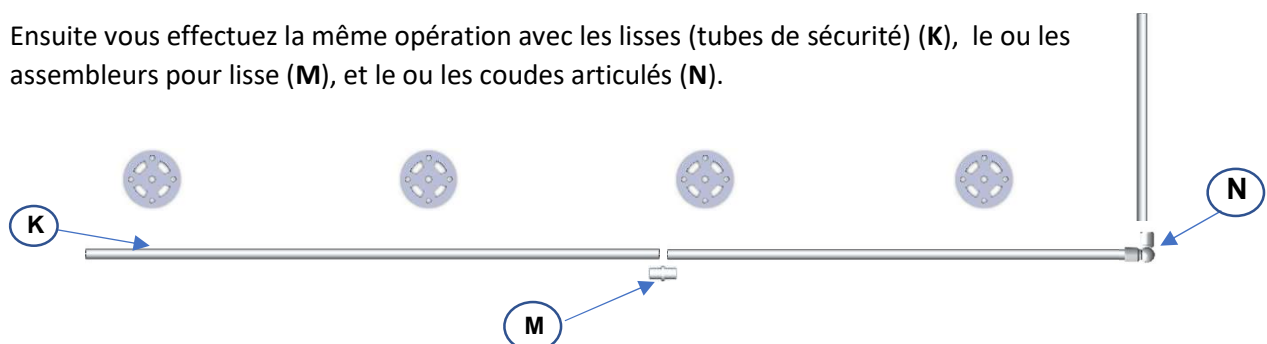


Pour régler l'angle du coude articulé (J), il suffit de desserrer une ou les deux vis (L), et établir l'angle voulu.

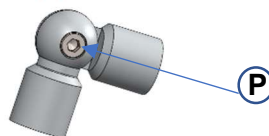


Quand la main courante est positionnée correctement, vous devez coller le ou les assembleurs (I) avec la main courante (H). Le coude articulé (J) ne sera collé qu'au dernier stade du montage afin d'obtenir une finition parfaite.

Ensuite vous effectuez la même opération avec les lisses (tubes de sécurité) (K), le ou les assembleurs pour lisse (M), et le ou les coudes articulés (N).



Pour régler l'angle du coude articulé pour lisses (N), il suffit de desserrer la vis (P), et régler le coude. Puis, resserrez la vis.

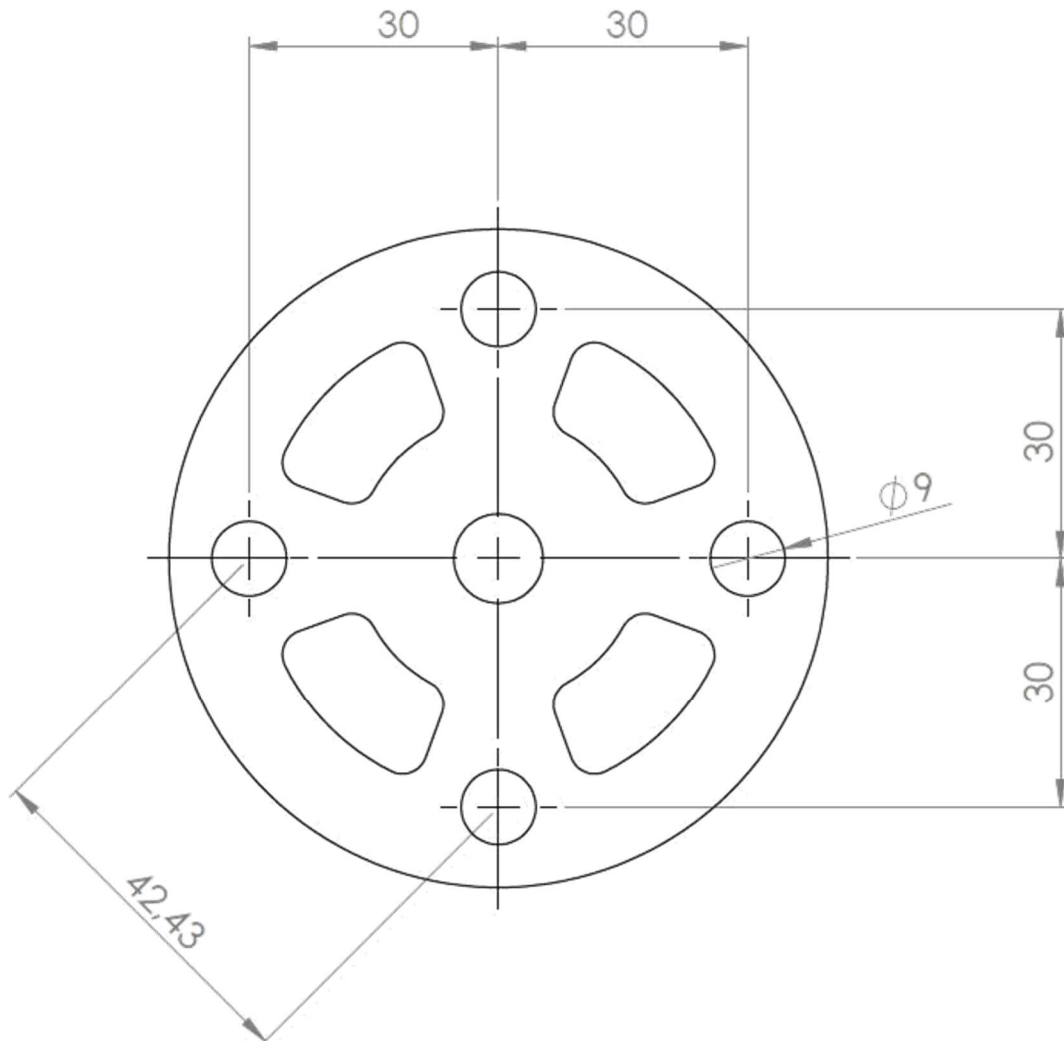


PREPARATION TERMINEE, COMMENÇONS LE PERÇAGE

2 – Perçage

Maintenant il faut percer les trous pour l'emplacement des poteaux.

Voici les côtes pour effectuer les perçages. Ne percez de trous avant d'avoir tout positionner car un trou est très difficile à reboucher. (Les vis pour le sol et/ou le mur ne sont pas fournies)



Afin d'éviter toute déconvenue lors du montage de votre garde-corps, nous vous conseillons de faire un repère sur les supports de fixation (B) et votre sol lors du perçage (servira de détrompeur). Ce repère sera très utile lors de l'assemblage du poteau (E) avec le support (B).

Si pour fixer les poteaux, vous utilisez de la tige filetée, il ne faut pas la faire dépasser de plus de **2 cm** du sol. Car au moment de mettre le cache support de fixation, celui-ci butera dans les tiges filetées et ne sera pas mis correctement.

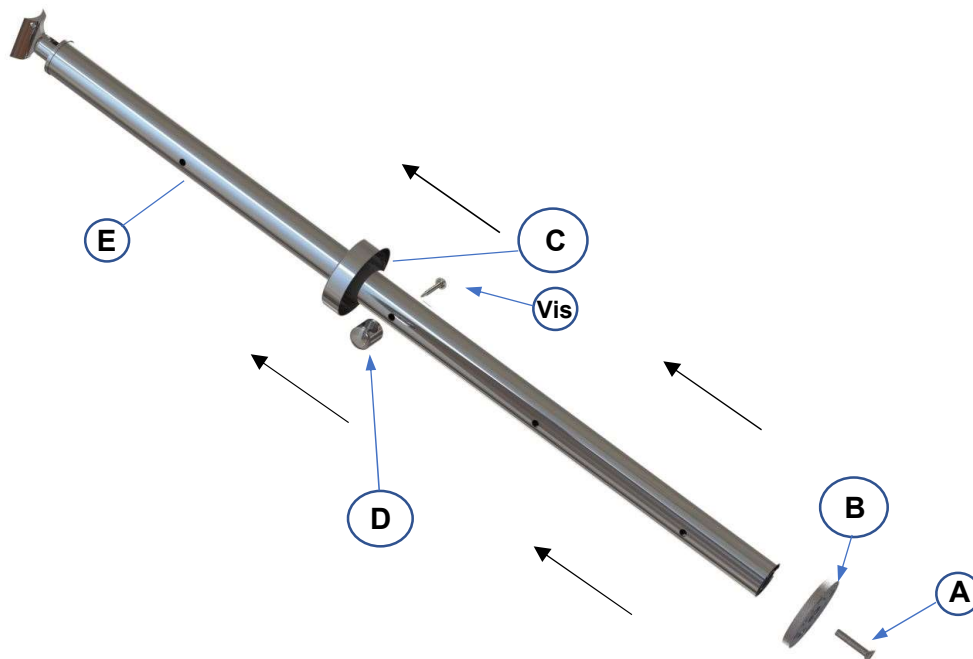
Conseil : Vous pouvez coller le cache (C) avec du silicone pour l'étanchéité.

MAINTENANT QUE TOUT EST PERCE, PASSONS AU MONTAGE

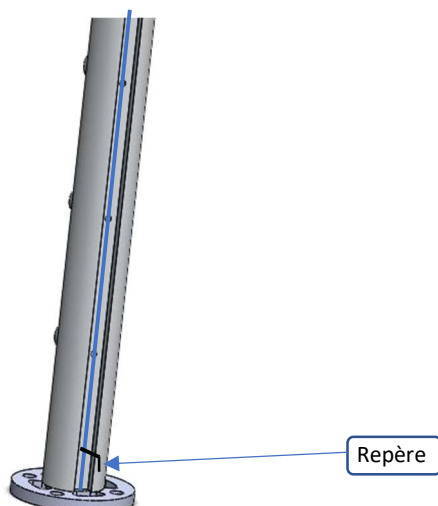
3 – Montage

Procédons au montage de vos poteaux.

Afin de faciliter cette opération, nous vous conseillons de mettre le cache support de fixation (**M23**) à l'arrière du poteau. Et ensuite, montez un accessoire support de lisse (**M17**) (sans serrer) avec la vis fournie avec l'accessoire, juste pour éviter que le cache de fixation (**M23**) ne vous gêne lors du serrage de vos vis dans le sol.



A l'aide de la Vis (**A**), fixer le support de fixation (**B**) sur le poteau (**E**). Veillez à mettre le repère qui a été fait lors du perçage au sol dans la même ligne que le centre de la rainure qui est sur le poteau. Mettez du frein filet sur la vis (**A**) avant de la serrer (non fourni).

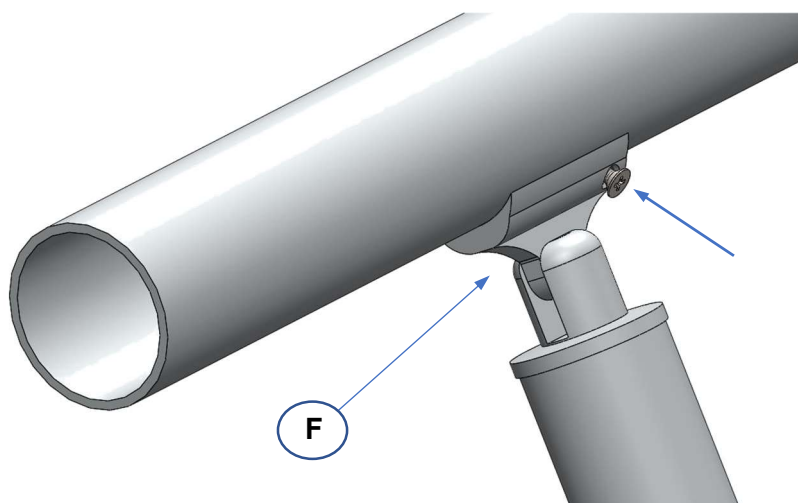


Maintenant fixer les poteaux au sol en serrant vos écrous ou vis utilisés à cet effet.

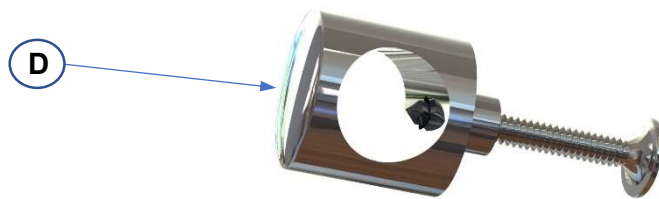
Présenter la main courante sur les poteaux et vérifier, l'aide d'un niveau, que votre main courante soit bien parallèle et perpendiculaire au sol.



Lorsque votre main courante est de niveau, fixez-la à l'aide des vis auto-foreuses fournies. Afin de faciliter la mise en place de la place, nous vous conseillons de faire un avant trou.



Passons au montage des lisses (tubes de sécurité)



Faites passer la lisse (tube de sécurité) dans l'élément (D). Faites cette opération avant de le présenter sur le poteau pour éviter de rayer la lisse.

Passez la vis en premier dans le poteau. La tête de vis doit se situer dans la rainure du poteau.

Ensuite mettre l'élément (D) avec la lisse. Commencer à visser, pour maintenir en position. Il ne faut pas serrer fort car lorsque vous allez devoir ajuster la lisse vous risquez de l'abîmer.

Pour fixer définitivement la lisse, percez un avant trou dans la lisse avec un foret de $\varnothing 4$ mm en passant par le poteau et l'accessoire. Ensuite, vous pouvez visser la vis autoforeuse.



Pour finir, insérez les baguettes de finition (G) sur chaque poteau.

Voilà, c'est fini.

Si vous avez la moindre question, n'hésitez-pas

CONTACTEZ-NOUS