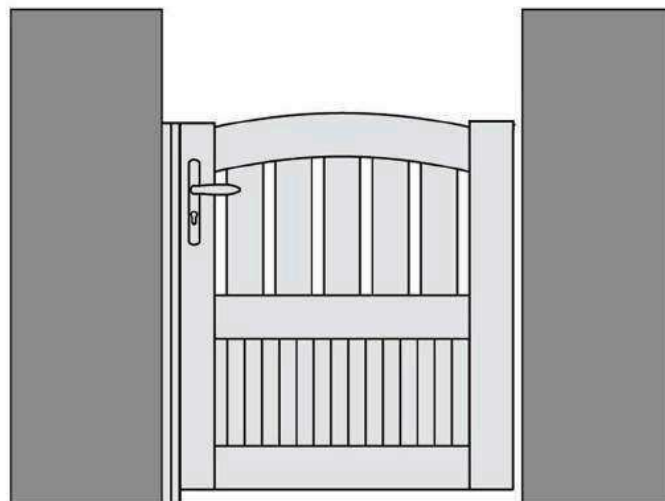


## Notice de pose / portillon

Notice pour les gammes INNOVA - FUTURA - DESSIGN VERRE - CONTEMPORAINE

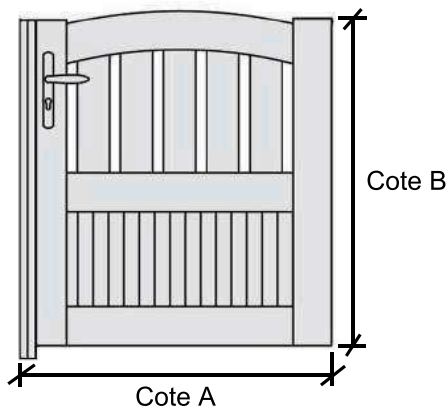
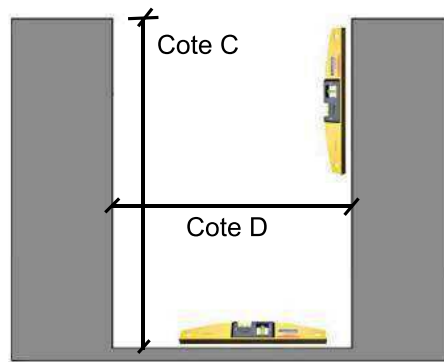


## Etape 1: Le déballage

Pour éviter les rayures lors du déballage, préconisez des ciseaux plutôt qu'un cutter.  
Découpez l'emballage du portail sur l'un des côtés puis en dessous en soulevant le film plastique en même temps que vous coupez.



## Etape 2: La vérification

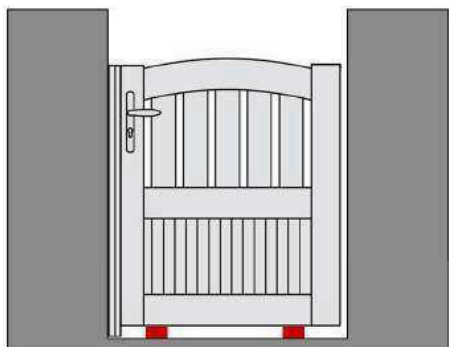


- 1- Vérifiez la largeur de votre vantail **A**
- 2- Vérifiez la hauteur de votre portail **B**
- 3- Vérifiez la hauteur de vos piliers sous couverture **C**
- 4- Vérifiez la largeur entre piliers **D**
- 5- Vérifiez le niveau de votre seuil
- 6- Vérifiez l'aplomb de vos piliers et la surface de dégagement à l'ouverture

### ATTENTION

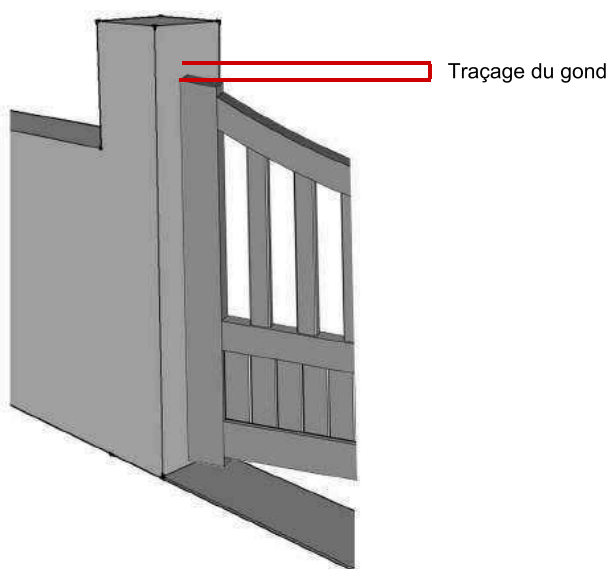
- La hauteur des piliers sous chapeau doit être supérieure de 130mm par rapport à la cote B (hauteur du vantail)
- La largeur entre piliers D ne doit pas être inférieure à (cote A) + 30mm

### Etape 3: Mise en place du portail



- 1- Caler le portail de 40mm au sol
- 2- Vérifier l'aplomb
- 3- Vérifiez la distance entre le pilier et le profil du portillon  
**Distance de 30mm**
- 4- Mettre en place le crapaudine et tracer en vue de perçage
- 5- Fixer le crapaudine

### Etape 4: Le traçage de fixation et montage



- 1- Placer le portail dans le crapaudine
- 2- Vérifier l'aplomb
- 3- Mettre en place le gond et tracer en vue de perçage
- 4- Fixer le gond et le portillon

## Etape 4: Le réglage et accessoires



1- Un réglage de l'aplomb est possible dans le crapaudine et le gond orientable de 3 points.

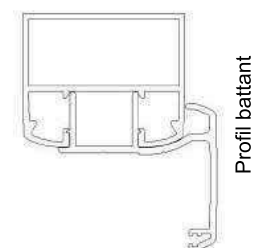
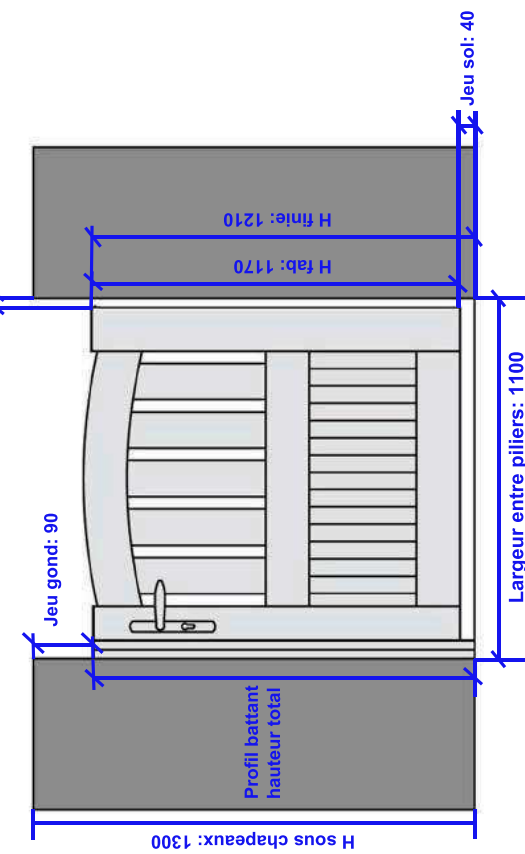
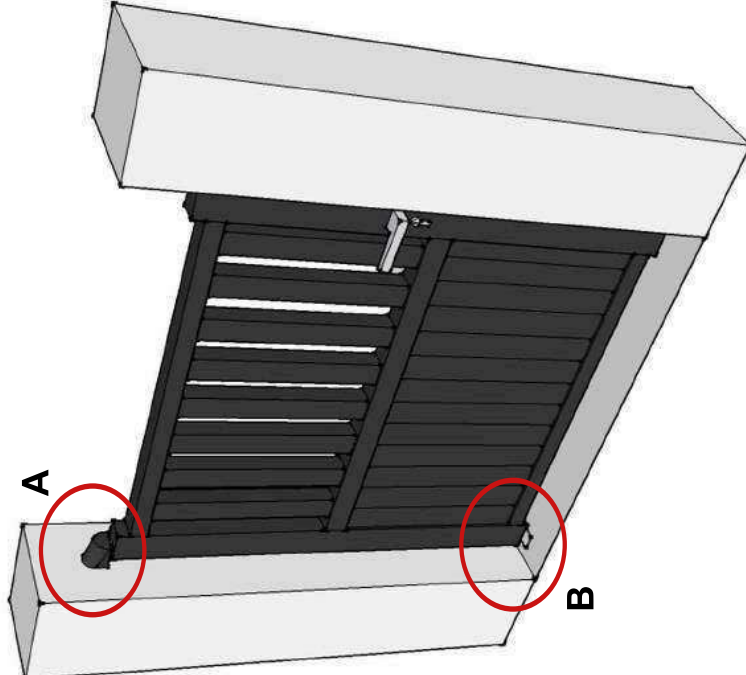


2- Mettre la poignée en place et la serrer à l'aide d'un tournevis.



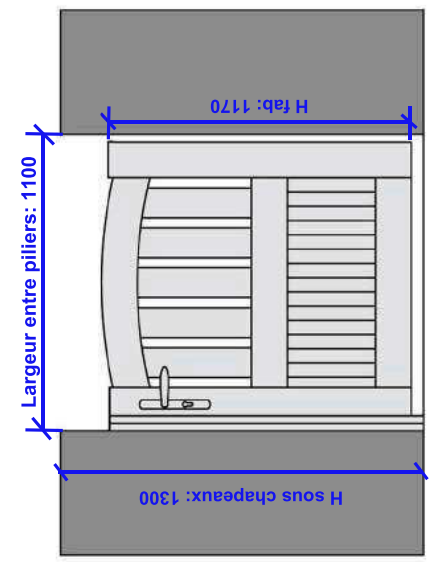
3- Mettre la carenage aluminium en place dans le gond.


1 2 3 4 5 6



### PORTILLON STANDARD

- Toujours vue extérieur
- Si vous indiquez la largeur entre piliers et la hauteur sous chapeau nous effectuerons automatiquement les déductions (40mm de jeu sol et 90mm sous chapeau)
- Si autre souhaitez merci d'indiquer hauteur de fabrication



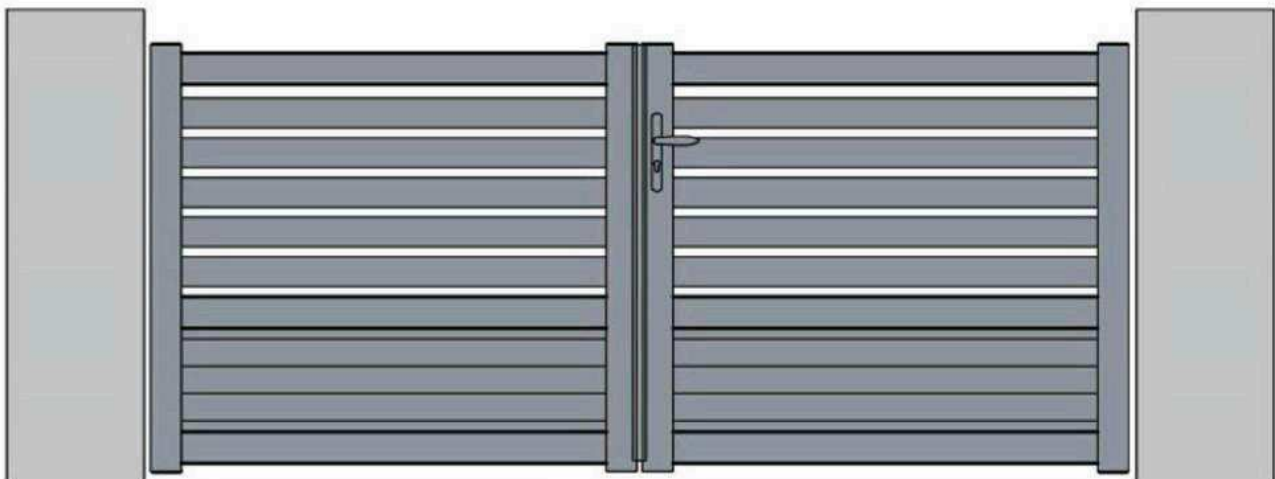
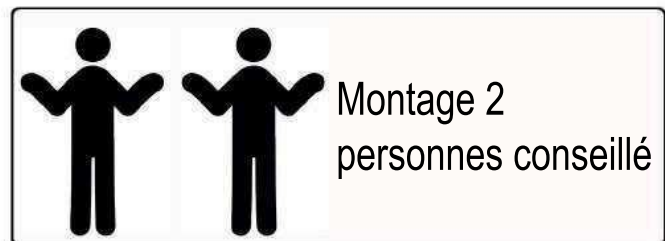
|   |             |                                    |                    |
|---|-------------|------------------------------------|--------------------|
| Conçu par<br>HELDER   | Vérifié par | Approuvé par                       | Date<br>07/06/2016 |
|  |             | <b>Portillon</b><br>Pose 1 battant |                    |
|   |             |                                    |                    |



Béquilles ou poignées carrées tournantes ou aucun poignée et béquille

## Notice de pose / portail 2 battants

Notice pour les gammes INNOVA - FUTURA - DESSIGN VERRE - CONTEMPORAINE

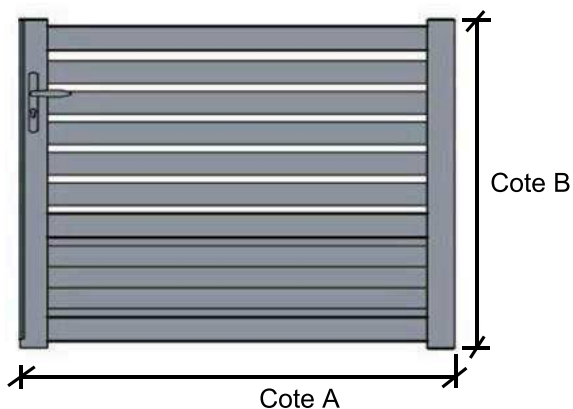
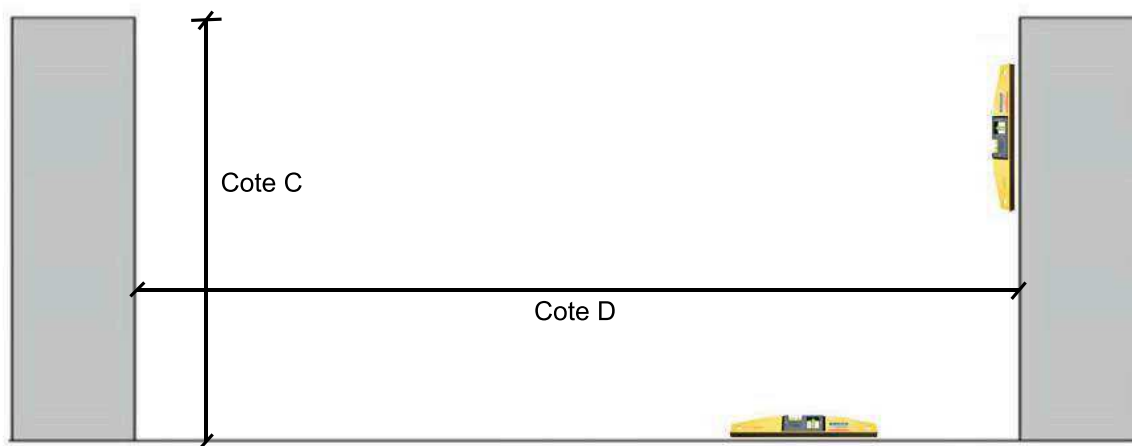


## Etape 1: Le déballage

Pour éviter les rayures lors du déballage, préconisez des ciseaux plutôt qu'un cutter.  
Découpez l'emballage du portail sur l'un des côtés puis en dessous en soulevant le film plastique en même temps que vous coupez.



## Etape 2: La vérification

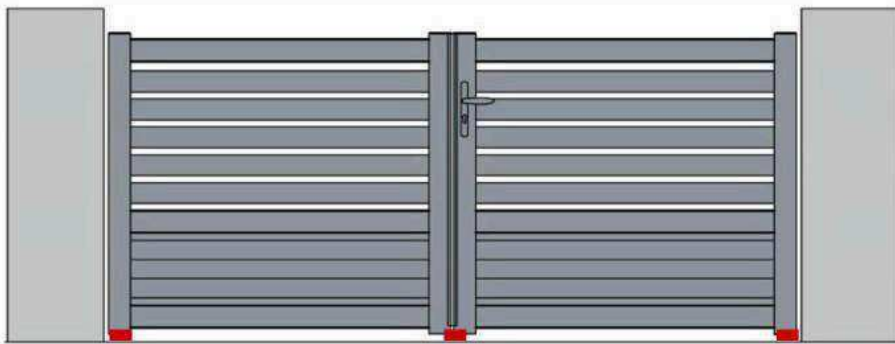


- 1- Vérifiez la largeur de votre vantail **A**
- 2- Vérifiez la hauteur de votre portail **B**
- 3- Vérifiez la hauteur de vos piliers sous couverture **C**
- 4- Vérifiez la largeur entre piliers **D**
- 5- Vérifiez le niveau de votre seuil
- 6- Vérifiez l'aplomb de vos piliers et la surface de dégagement à l'ouverture

### ATTENTION

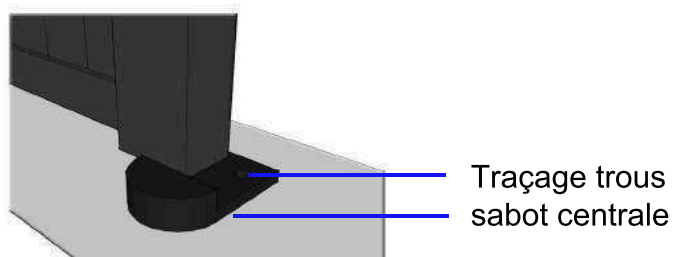
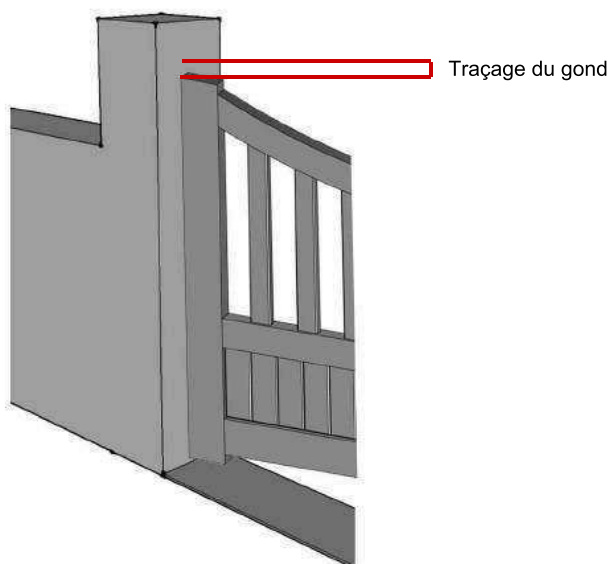
- La hauteur des piliers sous chapeau doit être supérieure de 130mm par rapport à la cote B (hauteur du vantail)
- La largeur entre piliers D ne doit pas être inférieure à (cote A) + 60mm

### Etape 3: Mise en place du portail



- 1- Caler le portail de 40mm au sol
- 2- Vérifier l'aplomb
- 3- Vérifiez la distance entre le pilier et le profil du portail  
**Distance de 30mm gauche et 30mm droite**
- 4- Mettre en place les crapaudines et tracer en vue de perçage
- 5- Fixer les crapaudines

### Etape 4: Le traçage de fixation et montage



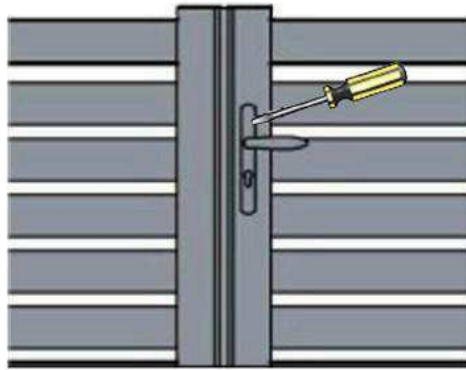
- 1- Placer le portail dans les crapaudines
- 2- Vérifier l'aplomb
- 3- Mettre en place les gonds / sabot et tracer en vue de perçage
- 4- Fixer les gonds / sabot et le portail



## Etape 5: Le réglage et accessoires



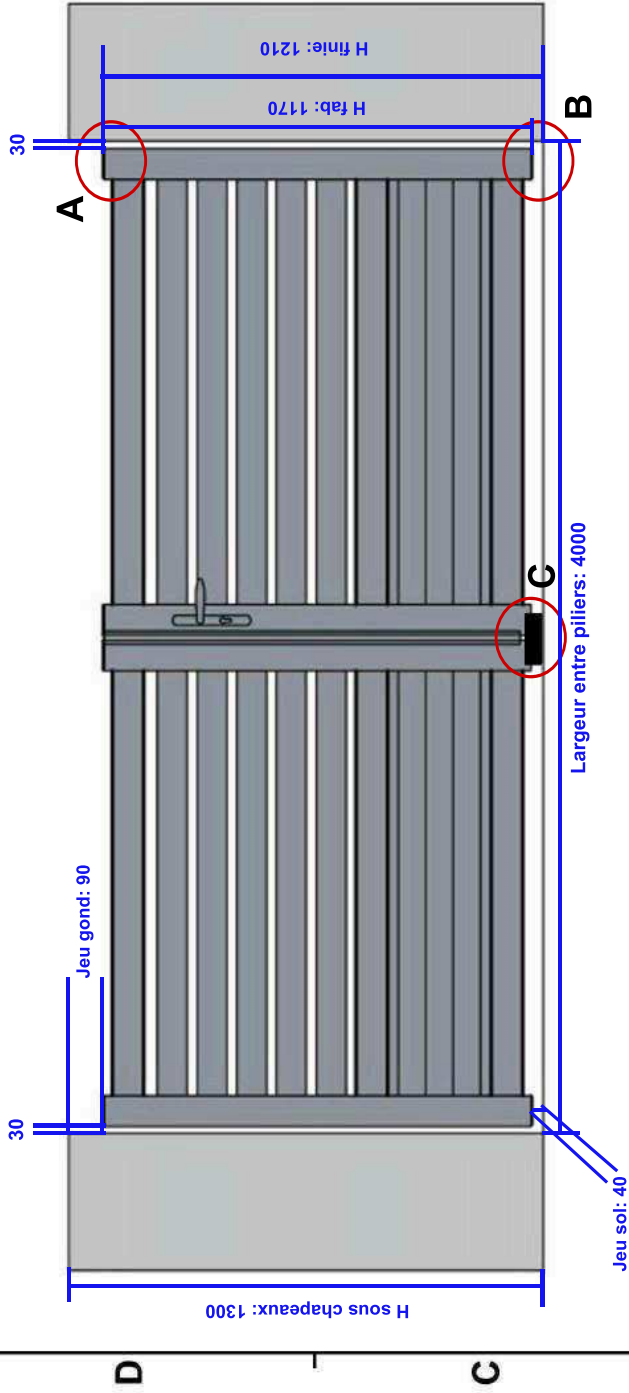
1- Un réglage de l'aplomb est possible dans les crapaudines et les gonds orientables de 3 points.



2- Mettre la poignée en place et la serrer à l'aide d'un tournevis.



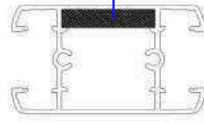
3- Mettre les carenages aluminium en place dans les gonds.



## PORTAIL STANDARD

- Toujours vue extérieur
- Si vous indiquez la largeur entre piliers et la hauteur sous chapeau nous effectuerons automatiquement les déductions (40mm de jeu sol et 90mm sou chapeau)
- Si autre souhaitez merci d'indiquer hauteur de fabrication

Largeur entre piliers: 4000



Renfort automatisme  
intégré



A



B

C



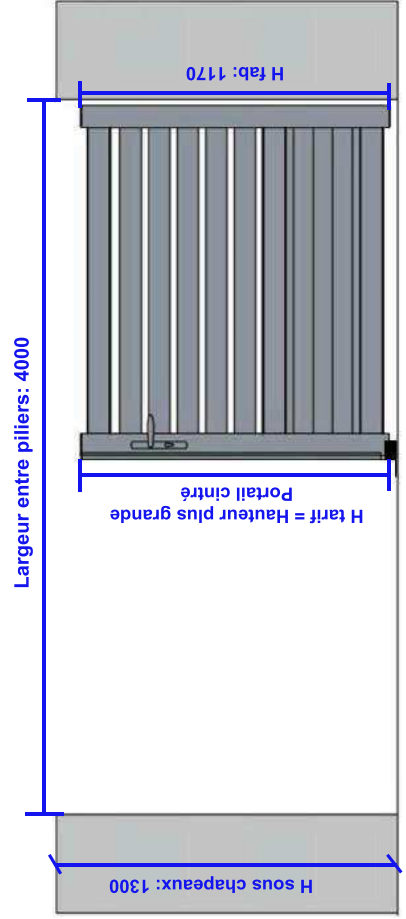
Sabot tourniquet



Sabot simple



Béquilles ou poignées carrées tournantes ou  
aucun poignée et béquille



A

Conçu par  
HELDER

Vérfié par  
TIAGO

Date  
07/06/2016

Approuvé par  
Mme GRILLET



**ALU GOLD**  
L'ART DE CRÉER

Portail

Pose 2 battants

6

5

4

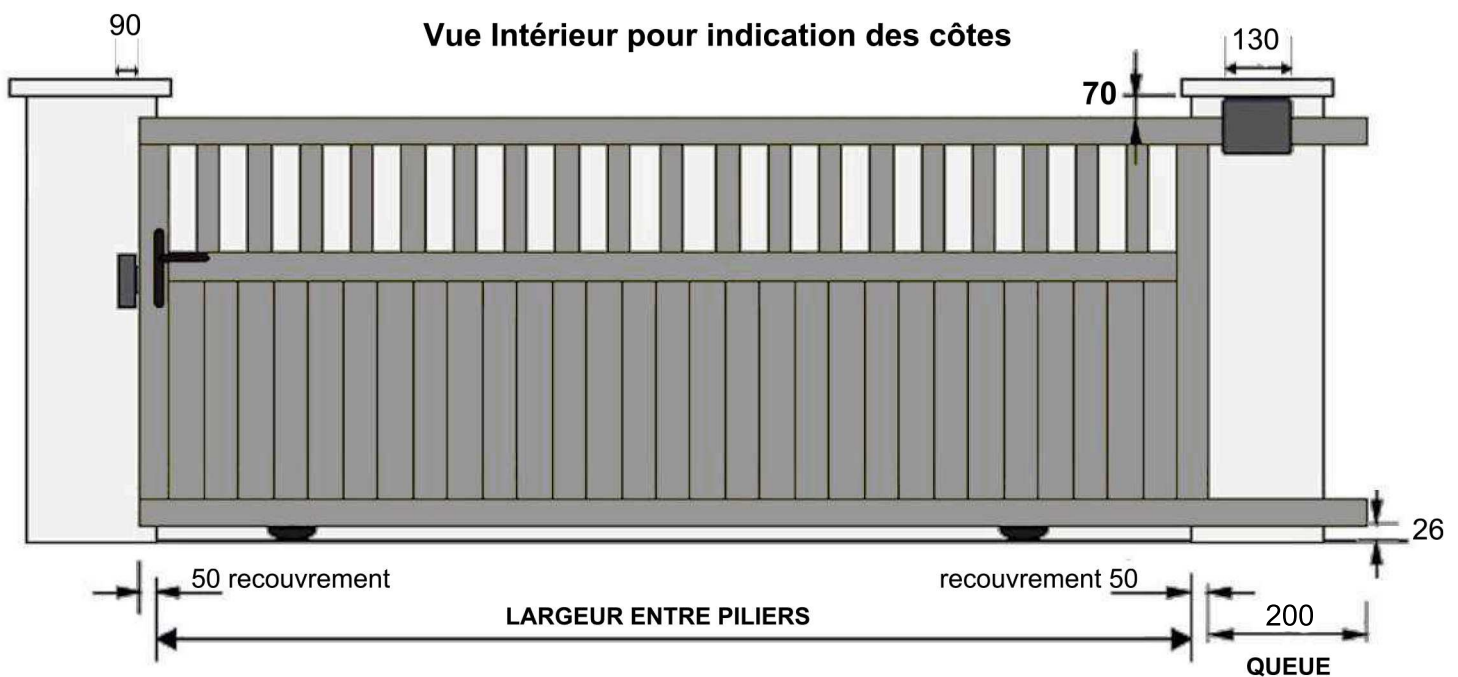
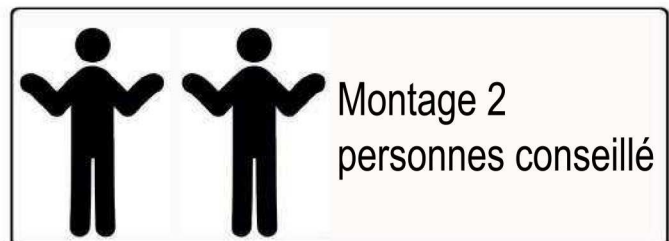
3

2

1

# Notice de pose / portail coulissant

Notice pour les gammes INNOVA - FUTURA - DESSIGN VERRE - CONTEMPORAINE

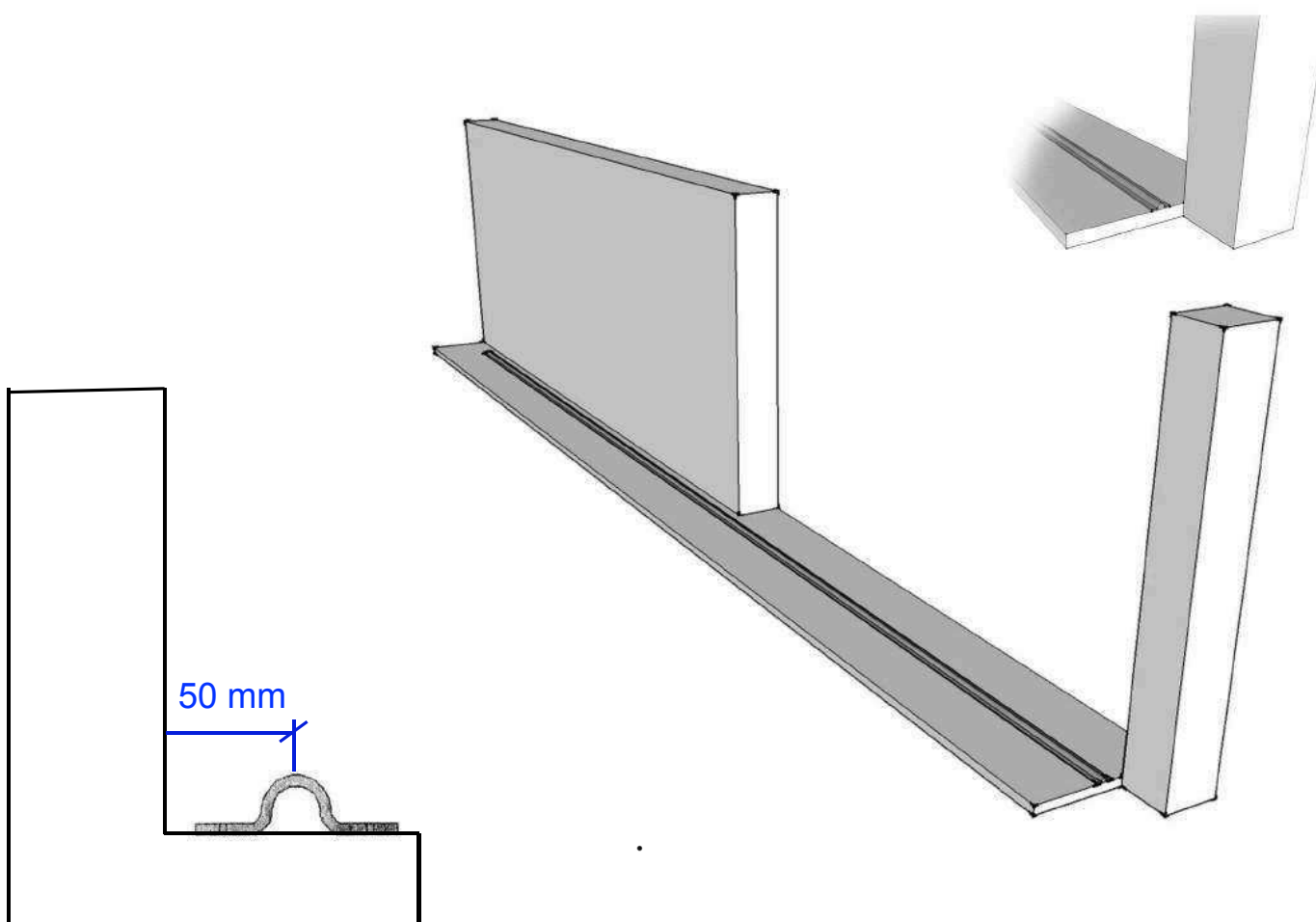


## **Etape 1: Le déballage**

Pour éviter les rayures lors du déballage, préconisez des ciseaux plutôt qu'un cutter.  
Découpez l'emballage du portail sur l'un des côtés puis en dessous en soulevant le film plastique en même temps que vous coupez.



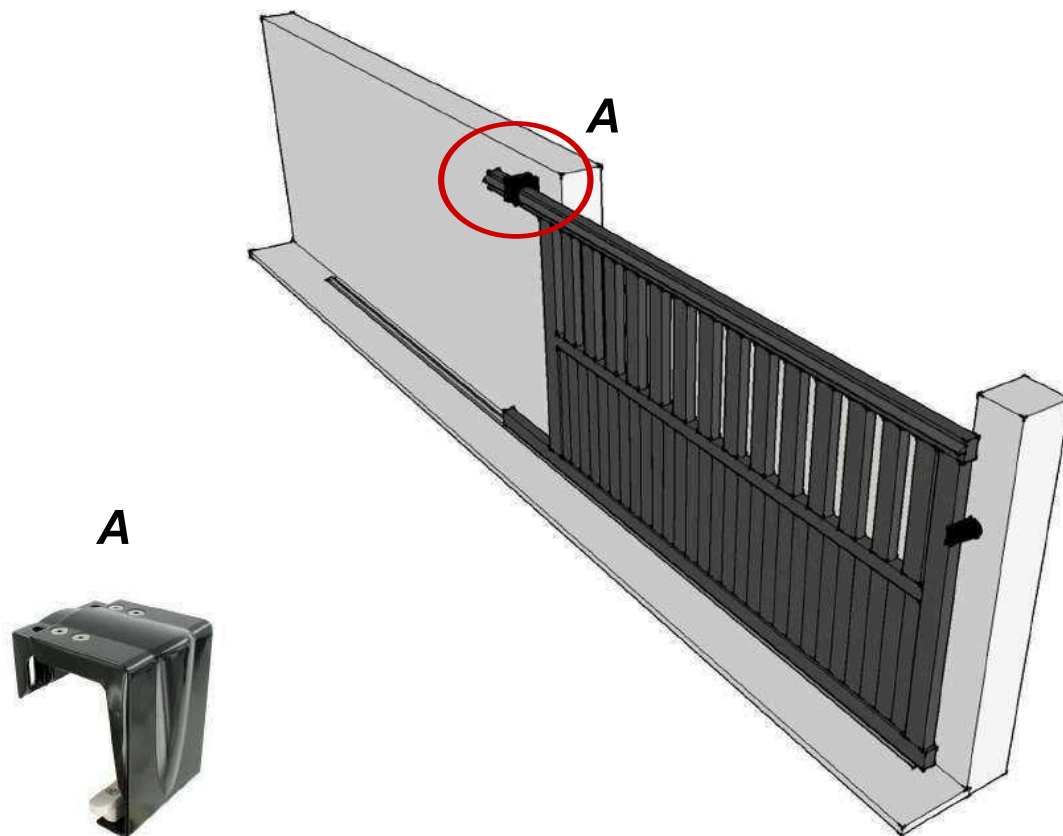
## **Etape 2: La mise en place du rail au sol du guidage**



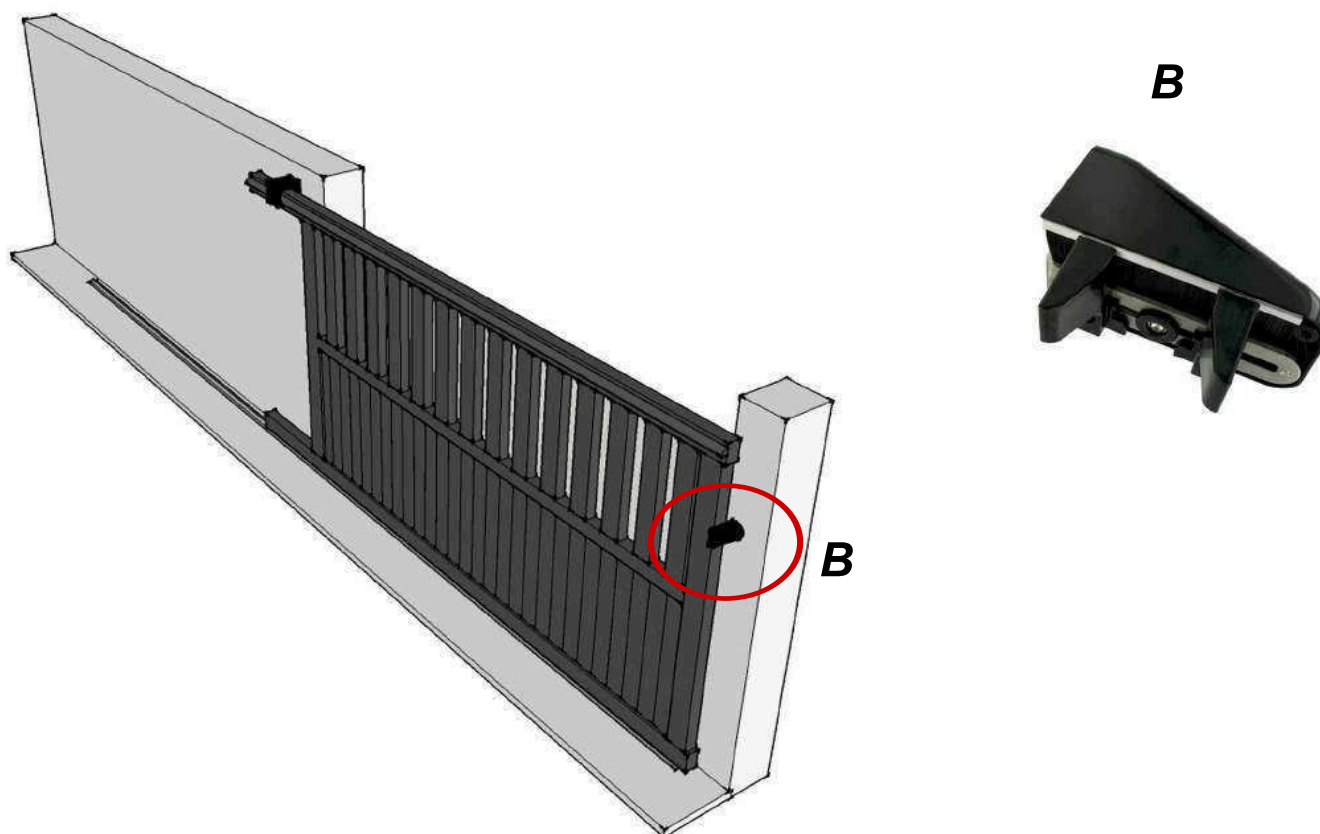
### **ATTENTION**

- Vérifier que le rail au sol soit de niveau

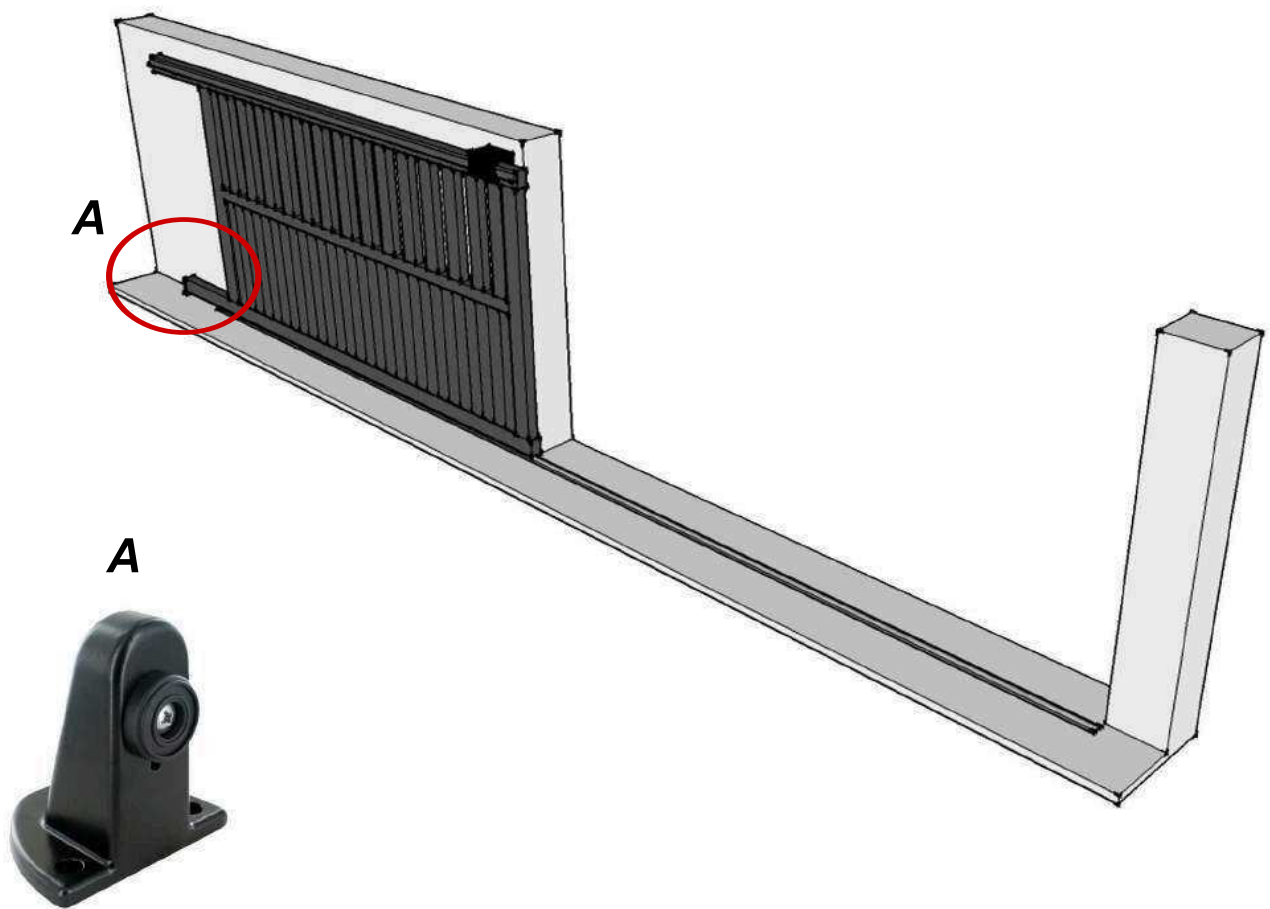
### Etape 3: Mise en place du guidage



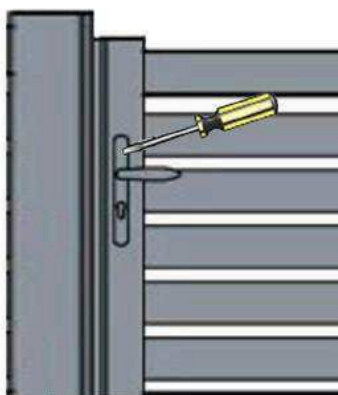
### Etape 4: Mise en place de la pièce de réception



## Etape 5: Mise en place de la butée arrière

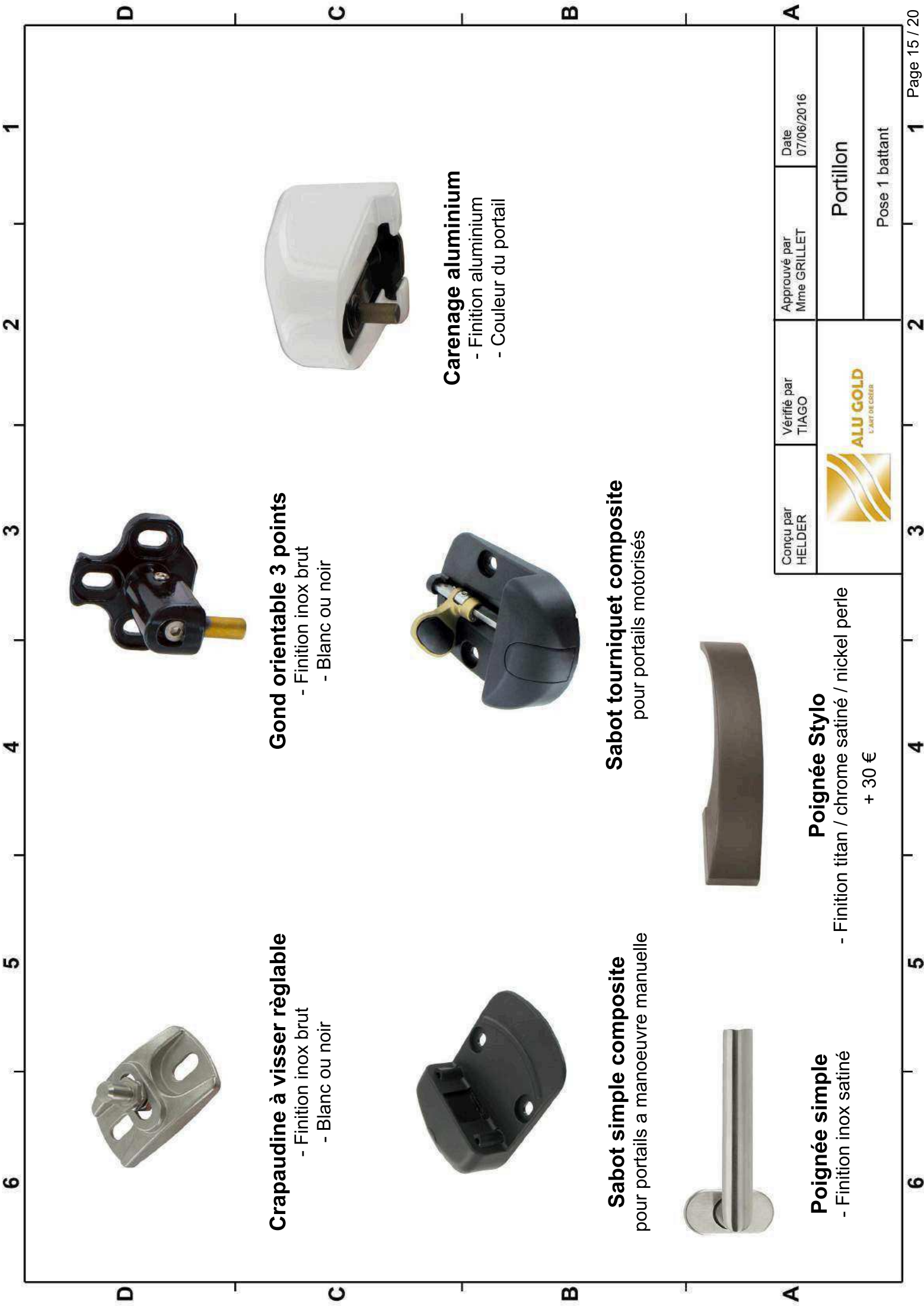


## Etape 6: Les accessoires



3- Mettre la poignée en place et la serrer à l'aide d'un tournevis

Pour une utilisation optimale, veuillez graisser les parties mobiles



6

5

4

3

2

1

D

C

B

A



**Crapaudine à visser réglable**  
 - Finition inox brut  
 - Blanc ou noir



**Gond orientable 3 points**  
 - Finition inox brut  
 - Blanc ou noir



**Sabot simple composite**  
 pour portails a manoeuvre manuelle



**Sabot tourniquet composite**  
 pour portails motorisés




**Carenage aluminium**  
 - Finition aluminium  
 - Couleur du portail



**Poignée simple**  
 - Finition inox satiné



**Poignée Stylo**  
 - Finition titan / chrome satiné / nickel perle  
 + 30 €

|   |                      |                             |                    |
|---|----------------------|-----------------------------|--------------------|
| Conçu par<br>HELDER   | Vérifié par<br>TIAGO | Approuvé par<br>Mme GRILLET | Date<br>07/06/2016 |
| <br><b>ALU GOLD</b><br><small>L'ART DE CREER</small> |                      | <b>Portillon</b>            |                    |
|   |                      | Pose 1 battant              |                    |

6

5

4

3

2

1



### Butée réglable à visser

- Finition aluminium
- Blanc ou noir



### Gâche zamak réglable 30 à 120mm

- Finition aluminium
- Couleur du portail



### Platine de guidage auto-ajustable

- Finition aluminium
- Couleur du portail



### Poignée simple

- Finition inox satiné



### Poignée Stylo

- Finition titan / chrome satiné / nickel perle

+ 30 €

A



Conçu par  
HELDER

Vérifié par

Approuvé par

Date  
07/06/2016

## Accessoires

Portail coulissant

6

5

4

3

2

1

Page 16 / 20

D

C

B

A

D

C

B

A

6

5

4

3

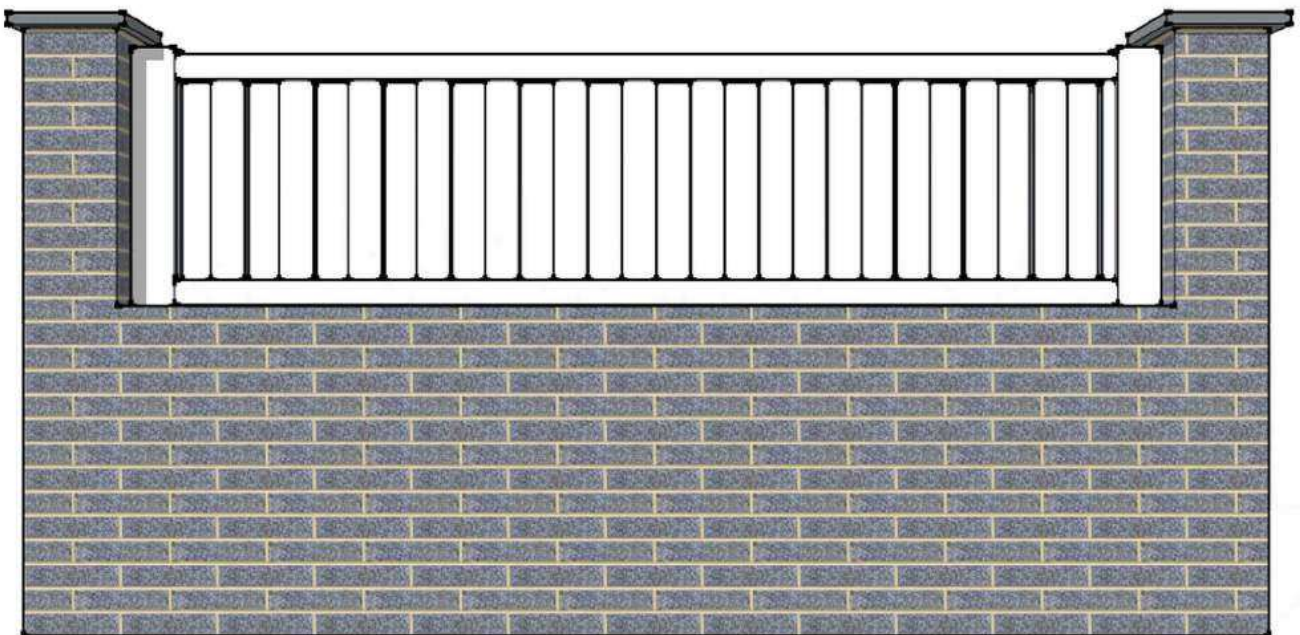
2

1



## Notice de pose / Clôture

Notice pour les gammes BLAISE - MARNE - EPTE - RISLE- BRAYE 2B / 3B

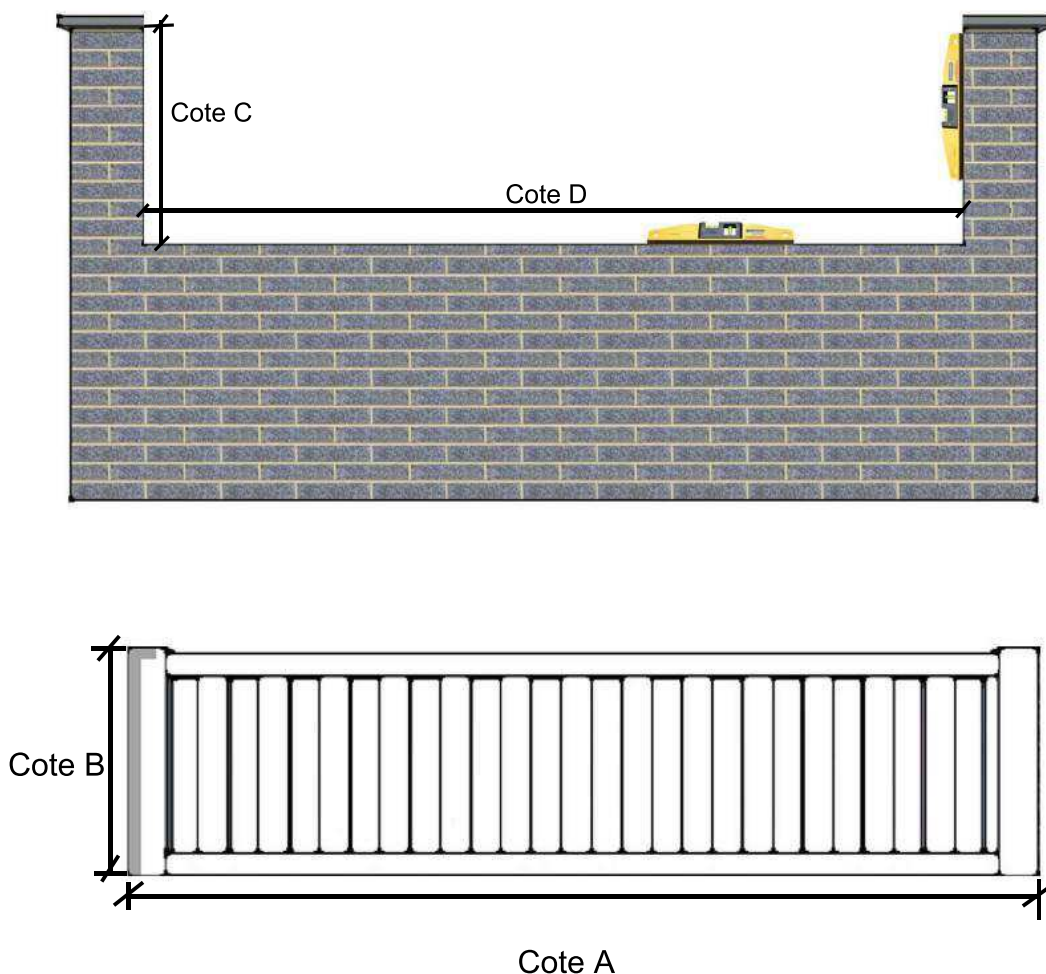


## Etape 1: Le déballage

Pour éviter les rayures lors du déballage, préconisez des ciseaux plutôt qu'un cutter.  
Découpez l'emballage du portail sur l'un des côtés puis en dessous en soulevant le film plastique en même temps que vous coupez.

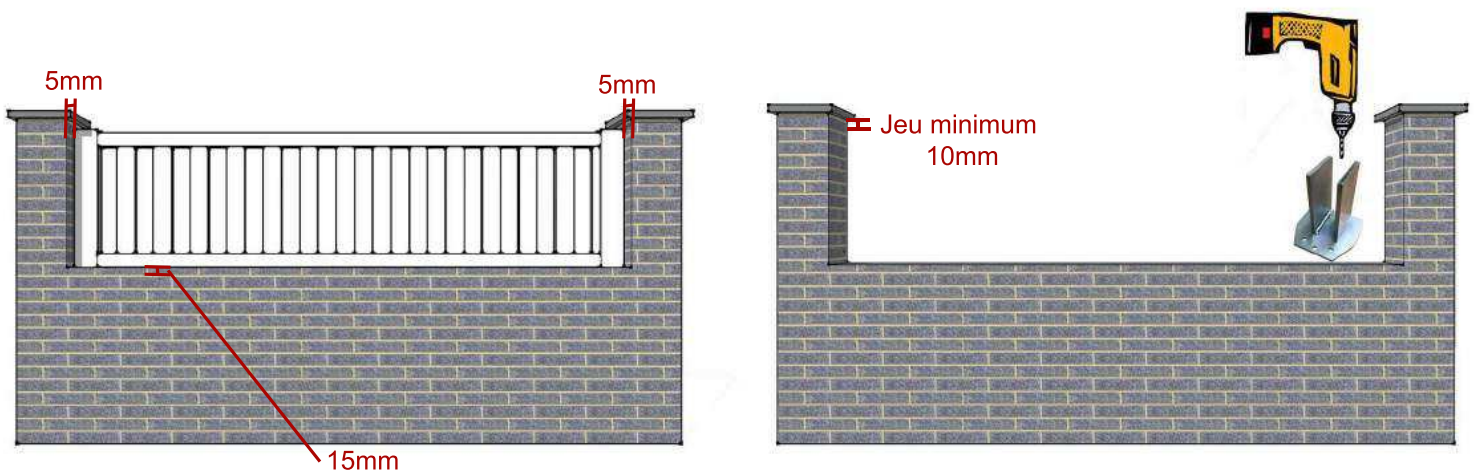


## Etape 2: La vérification



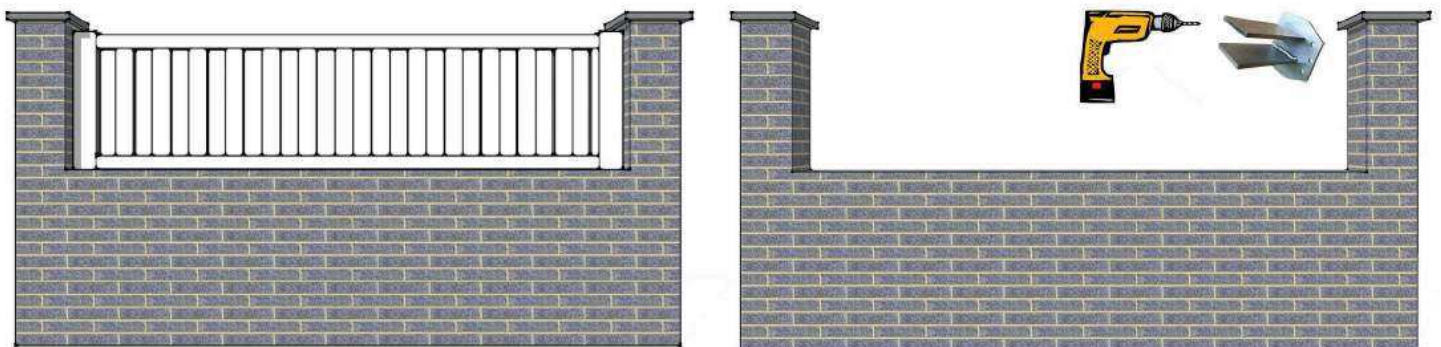
- 1- Vérifiez la largeur de votre clôture **A**
- 2- Vérifiez la hauteur de votre clôture **B**
- 3- Vérifiez la hauteur de vos piliers sous couverture **C**
- 4- Vérifiez la largeur entre piliers **D**
- 5- Vérifiez le niveau de votre seuil
- 6- Vérifiez l'aplomb de vos piliers

### **Etape 3: Mise en place da clôture (fixation en bas)**



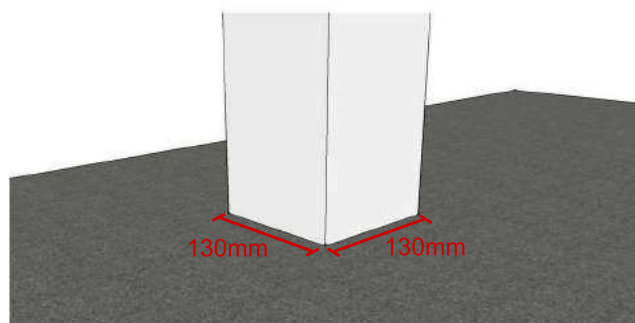
- 1- Mettre en place la clôture
- 2- Vérifier l'aplomb
- 3- Tracer en vue de perçage pour les pièces de fixation
- 4- Fixer les pièces et la clôture

### **Etape 3: Mise en place da clôture (fixation sur pilier)**

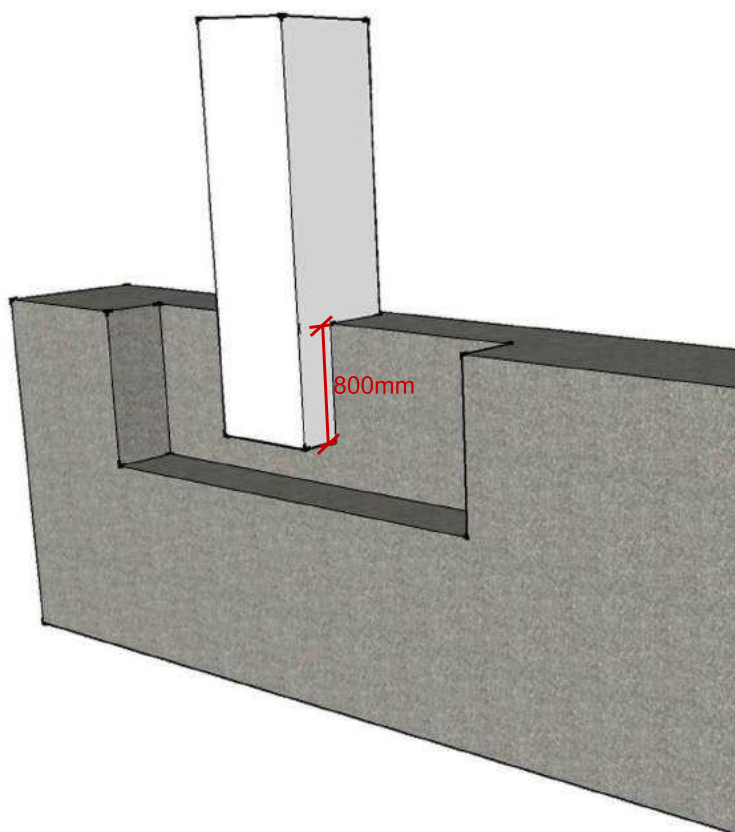


- 1- Caler la clôture de 10mm au sol
- 2- Vérifier l'aplomb
- 3- Mettre en place les piècee de fixation et tracer en vue de perçage
- 4- Fixer les pièces et la clôture

## Etape 4: Fixation des piliers à sceller



Épaisseur du pilier: 3 mm



### ATTENTION

Ces piliers (130x130) sont appliqués dans les cornières du mur. Pour une clôture complète de largeur supérieure à 3000mm le pilier sera un profil montant avec la pièce de fixation comme les images en bas.

